

対戦時間

11月22日

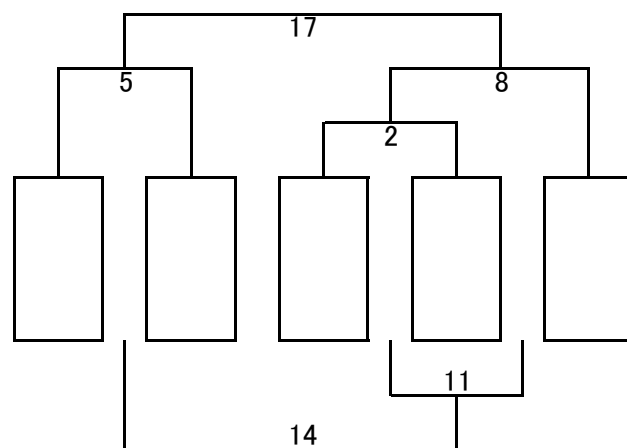
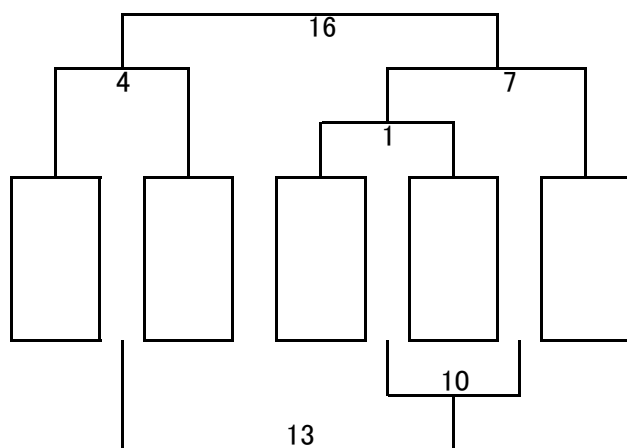
U-12 10-2-10

No.	時間	区分	対戦表			審判	
			対戦相手	対戦相手	対戦相手	審判	審判
1	9:15	U-12	FC中標津 A	—	羅臼JFC B	成央FC A	羅臼JFC A
2	9:40	U-12	別海少年団 A	—	北斗FC B	FC中標津 C	歯舞FC B
3	10:05	U-12	成央FC A	—	羅臼JFC A	別海少年団 B	標津SS
4	10:30	U-12	FC中標津 C	—	歯舞FC B	FC中標津 A	成央FC B
5	10:55	U-12	別海少年団 B	—	標津SS	別海少年団 A	FC中標津 B
6	11:20	U-12	FC中標津 A	—	成央FC B	成央FC A	北斗FC A
7	11:45	U-12	別海少年団 A	—	FC中標津 B	FC中標津 C	花咲FC
8	12:10	U-12	成央FC A	—	北斗FC A	別海少年団 B	歯舞FC A
9	12:35	U-12	FC中標津 C	—	花咲FC	羅臼JFC B	成央FC B
10	13:00	U-12	別海少年団 B	—	歯舞FC A	北斗FC B	FC中標津 B
11	13:25	U-12	羅臼JFC B	—	成央FC B	羅臼JFC A	北斗FC A
12	13:50	U-12	北斗FC B	—	FC中標津 B	歯舞FC B	花咲FC
13	14:15	U-12	羅臼JFC A	—	北斗FC A	標津SS	歯舞FC A
14	14:40	U-12	歯舞FC B	—	花咲FC	FC中標津 A	羅臼JFC B
15	15:05	U-12	標津SS	—	歯舞FC A	別海少年団 A	北斗FC B
16	15:30		決勝 抽選				
16	15:40		指導者研修				

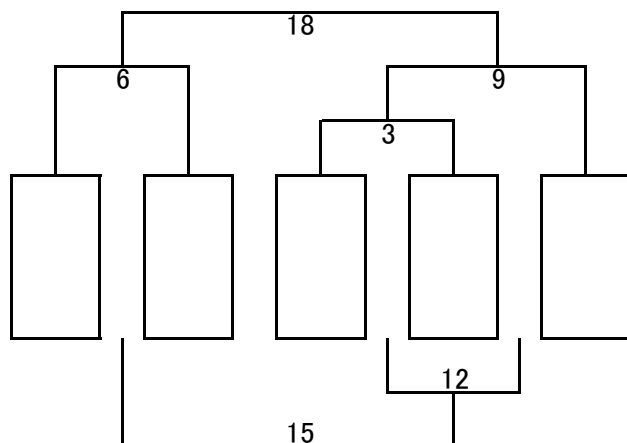
平成27年11月23日 会場: 羅臼町民体育館

1位決勝

2位決勝



3位決勝



※10・11・12が一試合目と同一カードの場合は、実施しない。

対戦時間

11月23日

U-12 8-2-8

	時 間	区分	対戦表			審	判
1	9:15		1		1	2	2
2	9:35		2		2	3	3
3	9:55		3		3	4	4
4	10:15		4		4	5	5
5	10:35		5		5	6	6
6	10:55		6		6	7	7
7	11:15		7		7	8	8
8	11:35		8		8	9	9
9	11:55		9		9	10	10
10	12:15		10		10	11	11
11	12:35		11		11	12	12
12	12:55		12		12	13	13
13	13:15		13		13	14	14
14	13:35		14		14	15	15
15	13:55		15		15	16	16
16	14:15		16		16	17	17
17	14:35		17		17	18	18
18	14:55		18		18	1	1
	15:15		表彰式				

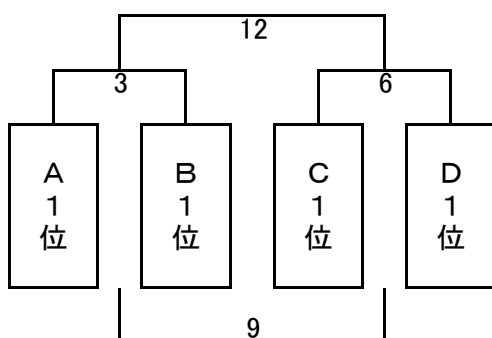
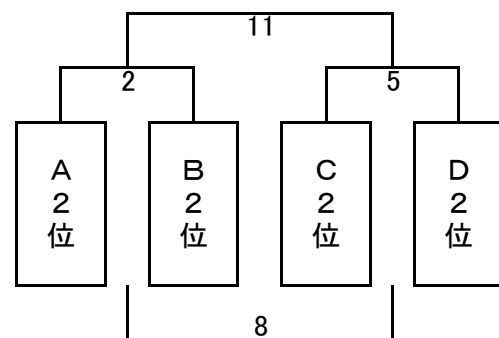
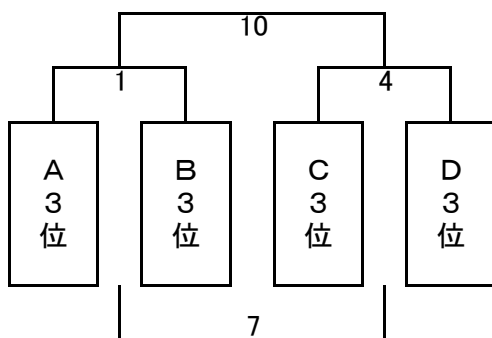
対戦時間

11月22日

U-10 10-2-10

対戦時間	時 間	区分	対戦表			審 判	
			対戦相手1	対戦相手2	審 判1	審 判2	
1	9:15	U-10	成央FC A	—	北斗FC	別海少年団 A	FC中標津 B
2	9:40	U-10	別海少年団 B	—	花咲FC A	成央FC B	FC中標津 A
3	10:05	U-10	別海少年団 A	—	FC中標津 B	成央FC A	羅臼JFC A
4	10:30	U-10	成央FC B	—	FC中標津 A	別海少年団 B	齒舞FC
5	10:55	U-10	成央FC A	—	羅臼JFC A	別海少年団 A	羅臼JFC B
6	11:20	U-10	別海少年団 B	—	齒舞FC	成央FC B	花咲FC B
7	11:45	U-10	別海少年団 A	—	羅臼JFC B	花咲FC A	羅臼JFC A
8	12:10	U-10	成央FC B	—	花咲FC B	北斗FC	齒舞FC
9	12:35	U-10	北斗FC	—	羅臼JFC A	FC中標津 B	花咲FC B
10	13:00	U-10	花咲FC A	—	齒舞FC	FC中標津 A	羅臼JFC B
11	13:25	U-10	FC中標津 B	—	羅臼JFC B	成央FC A	花咲FC A
12	13:50	U-10	FC中標津 A	—	花咲FC B	別海少年団 B	北斗FC

平成27年11月23日(月) 会場:羅臼町立羅臼小学校



対戦時間

11月23日

U-10 10-2-10

	時 間	区分	対戦表			審 判	
				-			
1	9:15	U-10	1	-	1	2	2
2	9:40	U-10	2	-	2	3	3
3	10:05	U-10	3	-	3	4	4
4	10:30	U-10	4	-	4	5	5
5	10:55	U-10	5	-	5	6	6
6	11:20	U-10	6	-	6	7	7
7	11:45	U-10	7	-	7	8	8
8	12:10	U-10	8	-	8	9	9
9	12:35	U-10	9	-	9	10	10
10	13:00	U-10	10	-	10	11	11
11	13:25	U-10	11	-	11	12	12
12	13:50	U-10	12	-	12	1	1