

平成29年度 第47回全道自治体職員サッカー選手権大会 兼 第46回全国自治体職員サッカー選手権大会北海道予選 大会結果



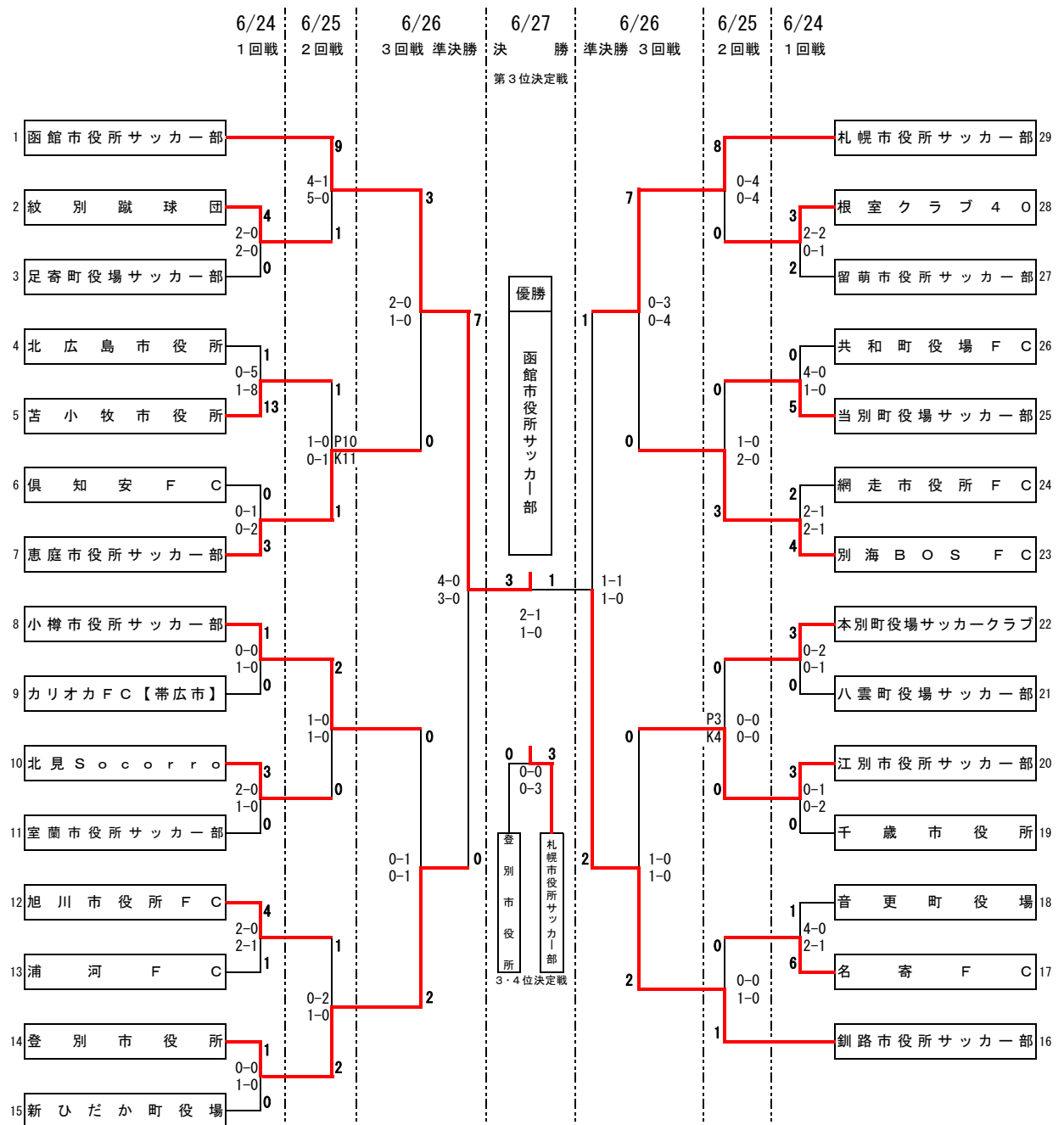
北見市の花 ハマナス

期 日：平成29年6月24日（土）～27日（火）
会 場：A・Bコート：津別町ふれあい公園サッカー場
C コート：ノーザンアークリゾート サッカーグラウンド
主 管：網走地区サッカー協会



津別町の花 スズラン

優勝	函館市役所サッカー部
準優勝	釧路市役所サッカー部
第3位	札幌市役所サッカー部
第4位	登別市役所



※記載チーム名はJFA登録チーム名です。