

# 第15回 全道自治体職員フットサル大会（北ブロック）

**主催** 公益財団法人北海道サッカー協会  
 一般社団法人北海道フットサル連盟  
 北海道自治体職員サッカー連盟  
**主管** 旭川地区サッカー協会  
 旭川フットサル連盟  
**期日** 2019年10月26日（土）～27日（日）  
**会場** 旭川市リアルター夢りんご体育館  
 （旭川市総合体育館）



旭川市民の木(ナナカマド)

## < 組 合 せ >

	Aグループ		Bグループ		Cグループ	
1	えりも町役場	(苫小牧地区)	旭川市役所	(旭川地区)	上士幌町役場	(十勝地区)
2	北広島市役所	(千歳地区)	帯広市役所	(十勝地区)	別海町役場	(根室地区)
3	稚内市役所	(宗谷地区)	新冠町役場	(苫小牧地区)	小樽市役所	(小樽地区)
4	江別市役所	(札幌地区)	岩見沢市役所	(空知地区)		

	Dグループ		Eグループ		Fグループ	
1	留萌市役所	(旭川地区)	鷹栖町役場	(旭川地区)	上川町役場	(旭川地区)
2	名寄市役所	(道北地区)	池田町役場	(十勝地区)	千歳市役所	(千歳地区)
3	根室市役所	(根室地区)	恵庭市役所	(千歳地区)	士別市役所	(道北地区)

※ A・Bグループの1位・2位、C～Fグループの1位の計8チームにより決勝ラウンド、

A・Bグループの3位・4位、C～Fグループの2位・3位の計12チームによりフェニックストーナメントを実施する。

10月26日(土)  
 <1次ラウンド>

試合時間:6分-2分-6分プレーイングタイム【30分】  
 ※試合No.7の開始前に調整時間10分

No.	開始時間	Aコート			Bコート		
		対 戦			対 戦		
1	10:00	えりも町役場	A	北広島市役所	稚内市役所	A	江別市役所
2	10:30	旭川市役所	B	帯広市役所	新冠町役場	B	岩見沢市役所
3	11:00	えりも町役場	A	稚内市役所	北広島市役所	A	江別市役所
4	11:30	旭川市役所	B	新冠町役場	帯広市役所	B	岩見沢市役所
5	12:00	えりも町役場	A	江別市役所	北広島市役所	A	稚内市役所
6	12:30	旭川市役所	B	岩見沢市役所	帯広市役所	B	新冠町役場
7	13:10	上士幌町役場	C	別海町役場	留萌市役所	D	名寄市役所
8	13:40	鷹栖町役場	E	池田町役場	上川町役場	F	千歳市役所
9	14:10	上士幌町役場	C	小樽市役所	留萌市役所	D	根室市役所
10	14:40	鷹栖町役場	E	恵庭市役所	上川町役場	F	士別市役所
11	15:10	別海町役場	C	小樽市役所	名寄市役所	D	根室市役所
12	15:40	池田町役場	E	恵庭市役所	千歳市役所	F	士別市役所
終了	16:10						

10月27日(日)  
 <決勝ラウンド>

試合時間:8分-3分-8分プレーイングタイム【35分】  
 (ただし、敗者戦は、10分-2分-10分ランニングタイム【30分】)  
 <フェニックストーナメント>  
 試合時間:10分-2分-10分ランニングタイム【30分】  
 ※試合No.20の開始前に調整時間10分

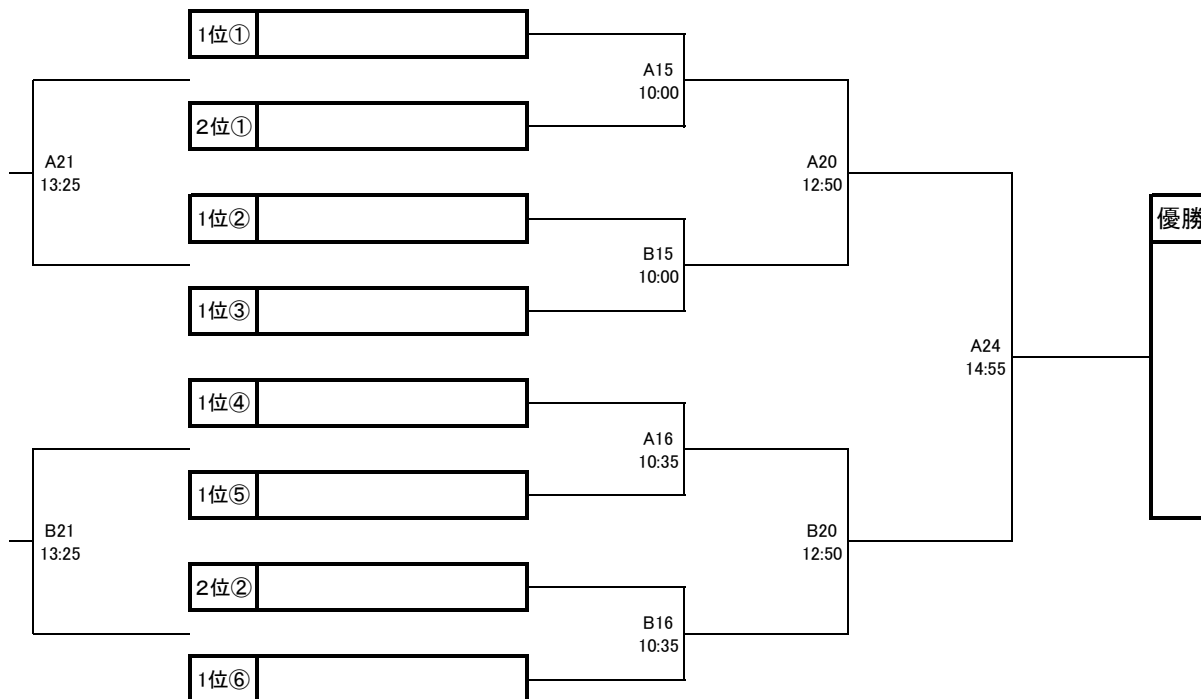
No.	開始時間	Aコート			Bコート		
		対 戦			対 戦		
13	9:00	A3位	フェニックス (1回戦)	D3位	B4位	フェニックス (1回戦)	E3位
14	9:30	A4位	フェニックス (1回戦)	F3位	B3位	フェニックス (1回戦)	C3位
15	10:00	1位①	決勝R (1回戦)	2位①	1位②	決勝R (1回戦)	1位③
16	10:35	1位④	決勝R (1回戦)	1位⑤	2位②	決勝R (1回戦)	1位⑥
17	11:10	C2位	フェニックス (準決勝)	A13勝者	B13勝者	フェニックス (準決勝)	F2位
18	11:40	D2位	フェニックス (準決勝)	A14勝者	B14勝者	フェニックス (準決勝)	E2位
19	12:10	A13敗者	フェニックス (敗者戦)	B13敗者	A14敗者	フェニックス (敗者戦)	B14敗者
20	12:50	A15勝者	決勝R (準決勝)	B15勝者	A16勝者	決勝R (準決勝)	B16勝者
21	13:25	A15敗者	決勝R (敗者戦)	B15敗者	A16敗者	決勝R (敗者戦)	B16敗者
22	13:55	A17敗者	フェニックス (敗者戦)	B17敗者	A18敗者	フェニックス (敗者戦)	B18敗者
23	14:25	A17勝者	フェニックス (決勝)	B17勝者	A18勝者	フェニックス (決勝)	B18勝者
24	14:55	A20勝者	決勝R (決勝)	B20勝者			
終了	15:30						



10月27日(日)

< 決勝ラウンド >

試合時間:8分-3分-8分プレーイングタイム  
(敗者戦A21・B21のみ10分-2分-10分ランニングタイム)



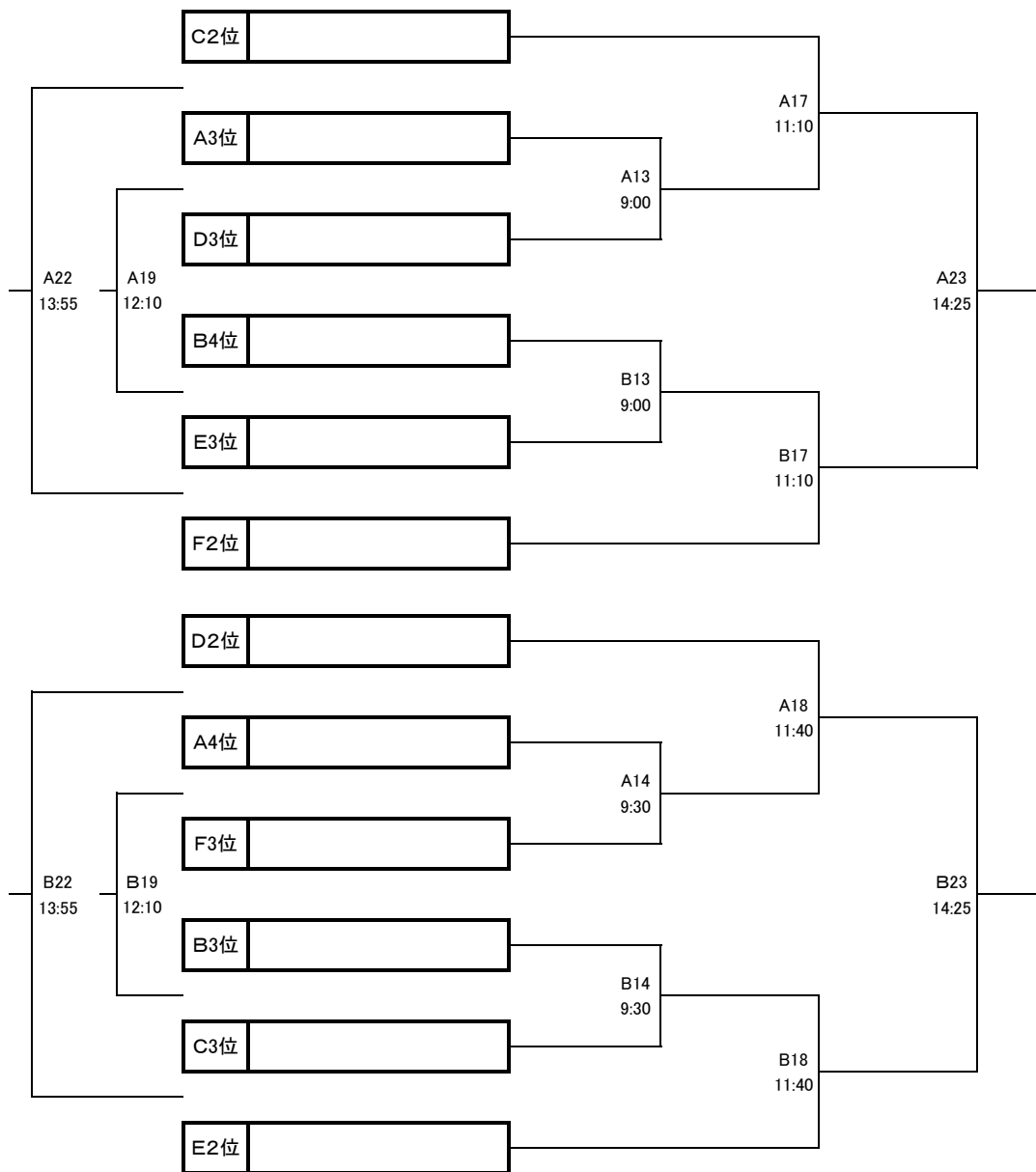
※ 決勝ラウンドの組み合わせは、1次ラウンド終了後(10/26 16:10頃)大会本部にて抽選を行いますので、代表者はお集まりください。

※ 勝敗が決定しないときはPK方式により勝敗を決定する。(ただし、試合番号A21・B21では行わず、引き分けとする。)

※ 決勝戦のみ6分(前後半各3分プレーイングタイム)の延長戦を行い、決定しない場合はPK方式により勝敗を決定する。

<フェニックストーナメント>

試合時間:10分-2分-10分ランニングタイム



※ 勝敗が決定しないときはPK方式により勝敗を決定する。(ただし、試合番号A19・B19・A22・B22・A23・B23では行わず、引き分けとする。)