

第5回 羅臼CUPフットサル大会 2019 (U-10の部)

令和元年11月 9日(土) 会場: 羅臼町立羅臼小学校





【Aブロック】

	標津羅臼B	成央FCB	FC中標津A	勝	分	負	勝点	得点	失点	得失	順位
標津羅臼B		—	—	0	0	0	0	0	0	0	
成央FCB	—		—	0	0	0	0	0	0	0	
FC中標津A	—	—		0	0	0	0	0	0	0	

【Bブロック】

	花咲齒舞FCB	別海少年団A	FC中標津D	勝	分	負	勝点	得点	失点	得失	順位
花咲齒舞FCB		—	—	0	0	0	0	0	0	0	
別海少年団A	—		—	0	0	0	0	0	0	0	
FC中標津D	—	—		0	0	0	0	0	0	0	

【Cブロック】

	根室北斗FC	標津羅臼A	FC中標津B	別海少年団C	勝	分	負	勝点	得点	失点	得失	順位
根室北斗FC		—	—	—	0	0	0	0	0	0	0	
標津羅臼A	—		—	—	0	0	0	0	0	0	0	
FC中標津B	—	—		—	0	0	0	0	0	0	0	
別海少年団C	—	—	—		0	0	0	0	0	0	0	

【Dブロック】

	花咲齒舞FCA	別海少年団B	成央FC A	FC中標津C	勝	分	負	勝点	得点	失点	得失	順位
花咲齒舞FCA		—	—	—	0	0	0	0	0	0	0	
別海少年団B	—		—	—	0	0	0	0	0	0	0	
成央FC A	—	—		—	0	0	0	0	0	0	0	
FC中標津C	—	—	—		0	0	0	0	0	0	0	

対戦時間

7-2-7

①	11:00	根室北斗FC	—	標津羅臼A	花咲齒舞FCA	別海少年団B
②	11:20	花咲齒舞FCA	—	別海少年団B	根室北斗FC	標津羅臼A
③	11:40	標津羅臼B	—	成央FCB	花咲齒舞FCB	別海少年団A
④	12:00	根室北斗FC	—	別海少年団C	花咲齒舞FCA	成央FC A
⑤	12:20	花咲齒舞FCB	—	別海少年団A	標津羅臼B	成央FCB
⑥	12:40	花咲齒舞FCA	—	成央FC A	根室北斗FC	別海少年団C
⑦	13:00	標津羅臼A	—	別海少年団C	別海少年団B	成央FC A
⑧	13:20	別海少年団B	—	成央FC A	標津羅臼A	別海少年団C
⑨	13:40	根室北斗FC	—	FC中標津B	花咲齒舞FCA	FC中標津C
⑩	14:00	花咲齒舞FCA	—	FC中標津C	根室北斗FC	FC中標津B
⑪	14:20	別海少年団A	—	FC中標津D	成央FCB	FC中標津A
⑫	14:40	成央FCB	—	FC中標津A	別海少年団A	FC中標津D
⑬	15:00	FC中標津B	—	別海少年団C	成央FC A	FC中標津C
⑭	15:20	成央FC A	—	FC中標津C	FC中標津B	別海少年団C
⑮	15:40	花咲齒舞FCB	—	FC中標津D	標津羅臼B	FC中標津A
⑯	16:00	標津羅臼B	—	FC中標津A	花咲齒舞FCB	FC中標津D
⑰	16:20	標津羅臼A	—	FC中標津B	別海少年団B	FC中標津C
⑱	16:40	別海少年団B	—	FC中標津C	標津羅臼A	FC中標津B
⑲			—			
⑳			—			
㉑			—			
㉒			—			
㉓			—			
㉔			—			

第5回 羅臼CUPフットサル大会 2019 (U-12の部)

令和元年11月 9日(土) 会場:羅臼町立春松小学校

【Aブロック】

	別海少年団C	花咲歯舞FCA	標津SS B	FC中標津C	勝	分	負	勝点	得点	失点	得失	順位
別海少年団C		—	—	—	0	0	0	0	0	0	0	
花咲歯舞FCA	—		—	—	0	0	0	0	0	0	0	
標津SS B	—	—		—	0	0	0	0	0	0	0	
FC中標津C	—	—	—		0	0	0	0	0	0	0	

【Bブロック】

	別海少年団D	花咲歯舞FCB	標津SS A	羅臼JFC B	勝	分	負	勝点	得点	失点	得失	順位
別海少年団D		—	—	—	0	0	0	0	0	0	0	
花咲歯舞FCB	—		—	—	0	0	0	0	0	0	0	
標津SS A	—	—		—	0	0	0	0	0	0	0	
羅臼JFC B	—	—	—		0	0	0	0	0	0	0	

【Cブロック】

	別海少年団A	成央FC	根室北斗FC A	FC中標津B	勝	分	負	勝点	得点	失点	得失	順位
別海少年団A		—	—	—	0	0	0	0	0	0	0	
成央FC	—		—	—	0	0	0	0	0	0	0	
根室北斗FC A	—	—		—	0	0	0	0	0	0	0	
FC中標津B	—	—	—		0	0	0	0	0	0	0	

【Dブロック】

	別海少年団B	根室北斗FC B	羅臼JFCA	FC中標津A	勝	分	負	勝点	得点	失点	得失	順位
別海少年団B		—	—	—	0	0	0	0	0	0	0	
根室北斗FC B	—		—	—	0	0	0	0	0	0	0	
羅臼JFCA	—	—		—	0	0	0	0	0	0	0	
FC中標津A	—	—	—		0	0	0	0	0	0	0	

	時 間	対 戦	審 判
①	9:00	別海少年団D — 花咲歯舞FCB	別海少年団B 根室北斗FC B
②	9:20	標津SS A — 羅臼JFC B	別海少年団C 花咲歯舞FCA
③	9:40	別海少年団C — 花咲歯舞FCA	別海少年団A 成央FC
④	10:00	別海少年団A — 成央FC	別海少年団D 花咲歯舞FCB
⑤	10:20	別海少年団B — 根室北斗FC B	標津SS A 羅臼JFC B
⑥	10:40	別海少年団D — 羅臼JFC B	別海少年団A 根室北斗FC A
⑦	11:00	花咲歯舞FCB — 標津SS A	別海少年団B 羅臼JFCA
⑧	11:20	別海少年団C — 標津SS B	別海少年団D 羅臼JFC B
⑨	11:40	別海少年団A — 根室北斗FC A	花咲歯舞FCB 標津SS A
⑩	12:00	別海少年団B — 羅臼JFCA	別海少年団C 標津SS B
⑪	12:20	別海少年団D — 標津SS A	成央FC 根室北斗FC A
⑫	12:40	花咲歯舞FCB — 羅臼JFC B	根室北斗FC B 羅臼JFCA
⑬	13:00	花咲歯舞FCA — 標津SS B	別海少年団D 標津SS A
⑭	13:20	成央FC — 根室北斗FC A	花咲歯舞FCB 羅臼JFC B
⑮	13:40	根室北斗FC B — 羅臼JFCA	花咲歯舞FCA 標津SS B
⑯	14:00	別海少年団B — FC中標津A	別海少年団A FC中標津B
⑰	14:20	別海少年団C — FC中標津C	別海少年団B FC中標津A
⑱	14:40	別海少年団A — FC中標津B	別海少年団C FC中標津C
⑲	15:00	根室北斗FC B — FC中標津A	成央FC FC中標津B
⑳	15:20	花咲歯舞FCA — FC中標津C	根室北斗FC B FC中標津A
㉑	15:40	成央FC — FC中標津B	花咲歯舞FCA FC中標津C
㉒	16:00	羅臼JFCA — FC中標津A	根室北斗FC A FC中標津B
㉓	16:20	標津SS B — FC中標津C	羅臼JFCA FC中標津A
㉔	16:40	根室北斗FC A — FC中標津B	標津SS B FC中標津C

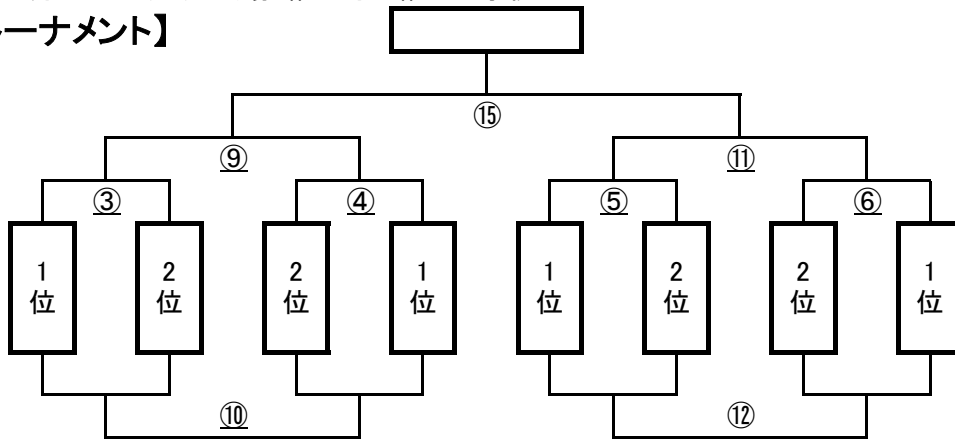
第5回 羅臼CUPフットサル大会 2019 (U-10の部)

令和元年11月 10日(日) 会場:羅臼町立羅臼小学校

試合時間

7-2-7

【決勝トーナメント】



優勝	
準優勝	
3位	
3位	

【交流リーグ】

Aリーグ

	A3位	C4位	D3位	勝	分	負	勝ち点	得失	順位
A3位		—	—	0	0	0	0	0	
C4位	—		—	0	0	0	0	0	
D3位	—	—		0	0	0	0	0	

Bリーグ

	B3位	D4位	C3位	勝	分	負	勝ち点	得失	順位
B3位		—	—	0	0	0	0	0	
D4位	—		—	0	0	0	0	0	
C3位	—	—		0	0	0	0	0	

①	9:00	A3位	—	C4位		
②	9:20	B3位	—	D4位		
③	9:40	1位	—	2位		
④	10:10	2位	—	1位		
⑤	10:40	1位	—	2位		
⑥	11:10	2位	—	1位		
⑦	11:40	A3位	—	D3位		
⑧	12:00	B3位	—	C3位		
⑨	12:20	③の勝ち	—	④の勝ち		
⑩	12:50	③の負け	—	④の負け		
⑪	13:20	⑤の勝ち	—	⑥の勝ち		
⑫	13:50	⑤の負け	—	⑥の負け		
⑬	14:20	C4位	—	D3位		
⑭	14:40	D4位	—	C3位		
⑮	15:00	⑨の勝ち	—	⑪の勝ち		
⑯	15:30	閉会式				

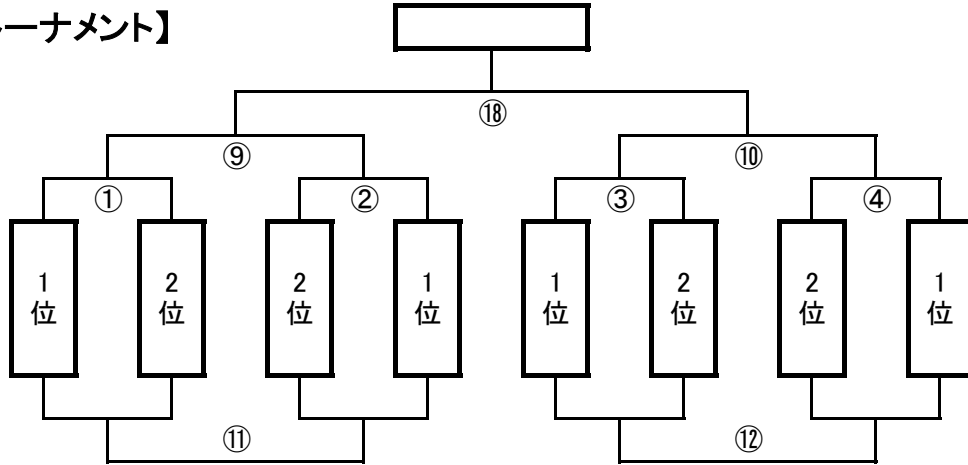
第5回 羅臼CUPフットサル大会 2019 (U-12の部)

令和元年11月 10日(日) 会場:羅臼町立春松小学校

試合時間

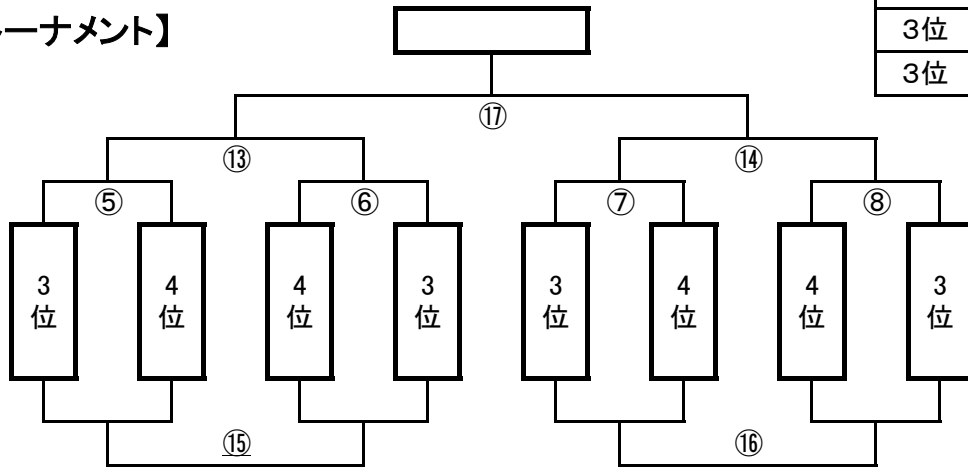
7-2-7

【決勝トーナメント】



下山のPK戦はなし

【交流トーナメント】



下山のPK戦はなし

優勝	
準優勝	
3位	
3位	

①	9:00	1位	—	2位	③	③
②	9:20	2位	—	1位	④	④
③	9:40	1位	—	2位	①	①
④	10:00	2位	—	1位	②	②
⑤	10:20	3位	—	4位	⑧	⑧
⑥	10:40	4位	—	3位	⑦	⑦
⑦	11:00	3位	—	4位	⑤	⑤
⑧	11:20	4位	—	3位	⑥	⑥
⑨	11:40	①の勝ち	—	②の勝ち	⑪	⑪
⑩	12:00	③の勝ち	—	④の勝ち	⑫	⑫
⑪	12:20	①の負け	—	②の負け	⑨	⑨
⑫	12:40	③の負け	—	④の負け	⑩	⑩
⑬	13:00	⑤の勝ち	—	⑥の勝ち	⑭	⑭
⑭	13:20	⑦の勝ち	—	⑧の勝ち	⑯	⑯
⑮	13:40	⑤の負け	—	⑥の負け	⑬	⑬
⑯	14:00	⑦の負け	—	⑧の負け	⑰	⑰
⑰	14:20	⑬の勝ち	—	⑭の勝ち	⑮	⑮
⑱	14:40	⑨の勝ち	—	⑩の勝ち	⑰	⑰