

第16回 大地みらい杯根室地区サッカー少年団8人制サッカーフェスティバル 結果

U-12

2020年9月6日(日) 会場:根室総合運動公園

一次ラウンド




【Aブロック】

対戦チーム チーム名	羅臼標津A	花咲歯舞FC	成央FC	勝	分	負	勝点	得点	失点	得失	順位
羅臼標津A	 3 - 1	○	○	2	0	0	6	6	1	5	1
花咲歯舞FC	●	 1 - 3	△	0	1	1	1	1	3	-2	2
成央FC	●	△	 0 - 3	0	1	1	1	0	3	-3	3

【Bブロック】

対戦チーム チーム名	別海少年団A	根室北斗FC	FC中標津A	勝	分	負	勝点	得点	失点	得失	順位
別海少年団A	 3 - 0	○	●	1	0	1	3	4	2	2	2
根室北斗FC	●	 0 - 3	●	0	0	2	0	0	7	-7	3
FC中標津A	○	○	 2 - 1	2	0	0	6	6	1	5	1

【Cブロック】

対戦チーム チーム名	別海少年団B	FC中標津B	羅臼標津B	勝	分	負	勝点	得点	失点	得失	順位
別海少年団B	 1 - 1	△	○	1	1	0	4	5	1	4	2
FC中標津B	△	 1 - 1	○	1	1	0	4	5	1	4	1
羅臼標津B	●	●	 0 - 4	0	0	2	0	0	8	-8	3

※ 1・2位は抽選で決定

順位決定戦

【1位リーグ】

対戦チーム チーム名	羅臼標津A	FC中標津A	FC中標津B	勝	分	負	勝点	得点	失点	得失	順位
羅臼標津A	 0 - 2	● 3 - 0	○	1	0	1	3	3	2	1	2
FC中標津A	○ 2 - 0		△ 0 - 0	1	1	0	4	2	0	2	1
FC中標津B	● 0 - 3	△ 0 - 0		0	1	1	1	0	3	-3	3

【2位リーグ】

対戦チーム チーム名	花咲歯舞FC	別海少年団A	別海少年団B	勝	分	負	勝点	得点	失点	得失	順位
花咲歯舞FC		△ 1 - 1	○ 2 - 0	1	1	0	4	3	1	2	1
別海少年団A	△ 1 - 1		△ 2 - 2	0	2	0	2	3	3	0	2
別海少年団B	● 0 - 2	△ 2 - 2		0	1	1	1	2	4	-2	3

【3位リーグ】

対戦チーム チーム名	成央FC	根室北斗FC	羅臼標津B	勝	分	負	勝点	得点	失点	得失	順位
成央FC		○ 2 - 1	○ 1 - 0	2	0	0	6	3	1	2	1
根室北斗FC	● 1 - 2		○ 4 - 1	1	0	1	3	5	3	2	2
羅臼標津B	● 0 - 1	● 1 - 4		0	0	2	0	1	5	-4	3

優勝=FC中標津A、準優勝=羅臼標津FC、第三位=FC中標津B

第16回 大地みらい杯根室地区サッカー少年団8人制サッカーフェスティバル 結果

U-10

2020年9月5日(土) 会場:根室総合運動公園

一次ラウンド

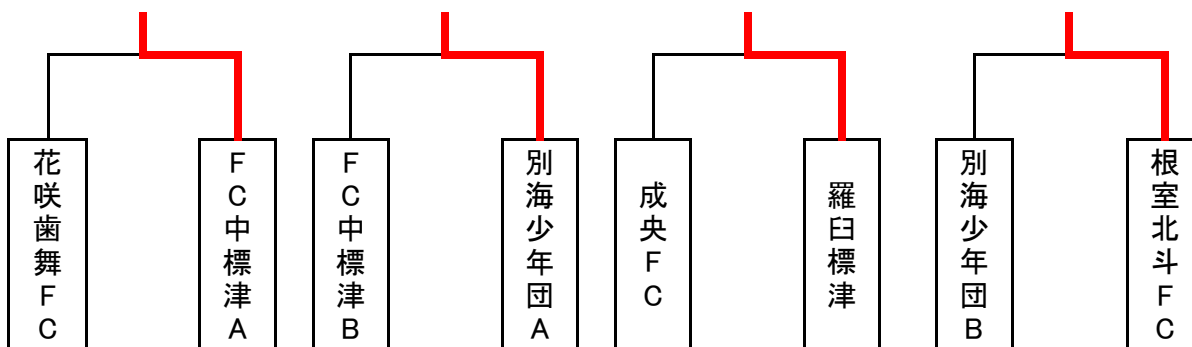
【Aブロック】

対戦チーム チーム名	花咲歯舞FC	FC中標津B	別海少年団B	成央FC	勝	分	負	勝点	得点	失点	得失	順位
花咲歯舞FC	 3 - 0	○	○	○	3	0	0	9	10	0	10	1
FC中標津B	● 0 - 3		○	○	2	0	1	6	2	3	-1	2
別海少年団B	● 0 - 5	● 0 - 1		● 0 - 1	0	0	3	0	0	7	-7	4
成央FC	● 0 - 2	● 0 - 1	○ 1 - 0		1	0	2	3	1	3	-2	3

【Bブロック】

対戦チーム チーム名	FC中標津A	別海少年団A	羅臼標津	根室北斗FC	勝	分	負	勝点	得点	失点	得失	順位
FC中標津A	 4 - 0	○	○	○	3	0	0	9	10	0	10	1
別海少年団A	● 0 - 4		○	△	1	1	1	4	3	2	1	2
羅臼標津	● 0 - 1	● 1 - 2		○ 1 - 0	1	0	2	3	2	2	0	3
根室北斗FC	● 0 - 5	△ 1 - 1	● 0 - 1		0	1	2	1	1	2	-1	4

順位決定戦



優勝=FC中標津A、準優勝=花咲歯舞FC、第三位=別海少年団A

第16回 大地みらい杯根室地区サッカー一少年団8人制サッカーフェスティバル 結果

U-8

2020年9月6日(日) 会場:根室総合運動公園

一次ラウンド

【Aブロック】

対戦チーム チーム名	根室北斗FC	FC中標津B	別海少年団A	勝	分	負	勝点	得点	失点	得失	順位
根室北斗FC	 4 - 0	 1 - 1	 1 - 1	1	1	0	4	5	1	4	1
FC中標津B	 0 - 4	 0 - 1	 0 - 1	0	0	2	0	0	5	-5	3
別海少年団A	 1 - 1	 1 - 0	 1 - 1	1	1	0	4	2	1	1	2

【Bブロック】

対戦チーム チーム名	別海少年団B	花咲歯舞FC	羅臼標津B	勝	分	負	勝点	得点	失点	得失	順位
別海少年団B	 1 - 0	 0 - 3	 0 - 3	1	0	1	3	1	3	-2	2
花咲歯舞FC	 0 - 1	 0 - 2	 0 - 2	0	0	2	0	0	3	-3	3
羅臼標津B	 3 - 0	 2 - 0	 2 - 0	2	0	0	6	5	0	5	1

【Cブロック】

対戦チーム チーム名	FC中標津A	別海少年団C	羅臼標津A	勝	分	負	勝点	得点	失点	得失	順位
FC中標津A	 0 - 0	 0 - 2	 0 - 2	0	1	1	1	0	2	-2	2
別海少年団C	 0 - 0	 0 - 3	 0 - 3	0	1	1	1	0	3	-3	3
羅臼標津A	 2 - 0	 3 - 0	 2 - 0	2	0	0	6	5	0	5	1

順位決定戦

【1位リーグ】

対戦チーム チーム名	根室北斗FC	羅臼標津B	羅臼標津A	勝	分	負	勝点	得点	失点	得失	順位
根室北斗FC	 4 - 0	○ 1 - 0	○	2	0	0	6	5	0	5	1
羅臼標津B	● 0 - 4	 1 - 1	△	0	1	1	1	1	5	-4	3
羅臼標津A	● 0 - 1	△ 1 - 1		0	1	1	1	1	2	-1	2

【2位リーグ】

対戦チーム チーム名	別海少年団A	別海少年団B	FC中標津A	勝	分	負	勝点	得点	失点	得失	順位
別海少年団A	 2 - 0	○ 0 - 0	△	1	1	0	4	2	0	2	2
別海少年団B	● 0 - 2	 0 - 3	●	0	0	2	0	0	5	-5	3
FC中標津A	△ 0 - 0	○ 3 - 0		1	1	0	4	3	0	3	1

【3位リーグ】

対戦チーム チーム名	FC中標津B	花咲歯舞FC	別海少年団C	勝	分	負	勝点	得点	失点	得失	順位
FC中標津B	 1 - 1	△ 2 - 1	○	1	1	0	4	3	2	1	1
花咲歯舞FC	△ 1 - 1	 0 - 1	●	0	1	1	1	1	2	-1	3
別海少年団C	● 1 - 2	○ 1 - 0		1	0	1	3	2	2	0	2

優勝＝根室北斗FC、準優勝＝羅臼標津A、第三位＝羅臼標津B