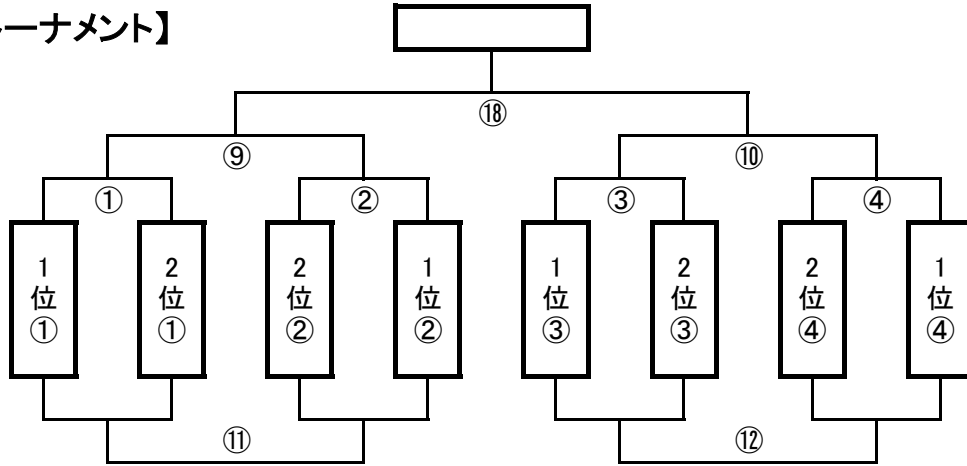
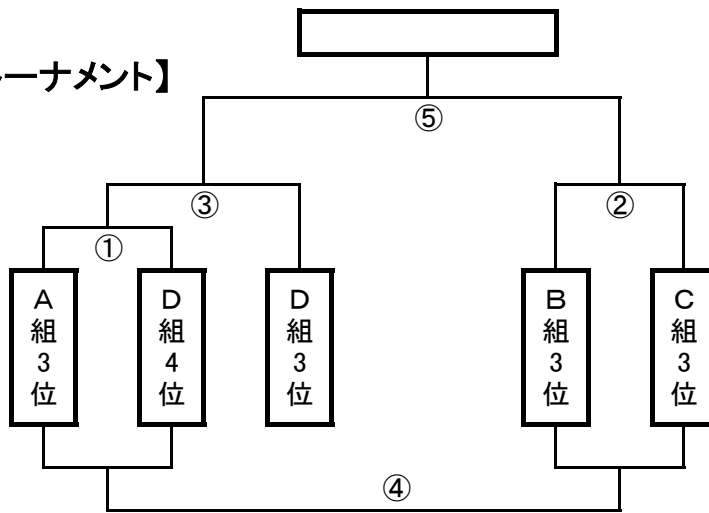


【決勝トーナメント】



下山のPK戦はなし

【交流トーナメント】



下山のPK戦はなし

|     |  |
|-----|--|
| 優勝  |  |
| 準優勝 |  |
| 3位  |  |
| 3位  |  |

| 時間      | 対 戦         |   | 審判割り |       |
|---------|-------------|---|------|-------|
| ① 9:30  | A組3位        | — | D組4位 | ② ②   |
| ② 9:55  | B組3位        | — | C組3位 | ① ①   |
| ③ 10:20 | ①の勝ち        | — | D組3位 | ④ ④   |
| ④ 10:45 | ①の負け        | — | ②の負け | ③ ③   |
| ⑤ 11:10 | ③の勝ち        | — | ②の勝ち | 本部 本部 |
| ⑥ 11:35 | ③の負け(D3が負け) | — | ④の勝ち | ⑤ ⑤   |
| ⑦ 12:30 | 1位①         | — | 2位①  | ⑩ ⑩   |
| ⑧ 12:55 | 2位②         | — | 1位②  | ⑨ ⑨   |
| ⑨ 13:20 | 1位③         | — | 2位③  | ⑦ ⑦   |
| ⑩ 13:45 | 2位④         | — | 1位④  | ⑧ ⑧   |
| ⑪ 14:10 | ⑦の勝ち        | — | ⑧の勝ち | ⑫ ⑫   |
| ⑫ 14:35 | ⑦の負け        | — | ⑧の負け | ⑪ ⑪   |
| ⑬ 15:00 | ⑨の勝ち        | — | ⑩の勝ち | ⑭ ⑭   |
| ⑭ 15:25 | ⑨の負け        | — | ⑩の負け | ⑬ ⑬   |
| ⑮ 15:50 | ⑪の勝ち        | — | ⑬の勝ち | 本部 本部 |
| 16:30   | 表彰式         | — |      |       |

⑥がない場合、20分早めて次試合を行う。